

CZ

Než budete produkt sestavovat a používat, přečtěte si následující instrukce. V případě jakýchkoliv dalších otázek kontaktujte svého prodejce.

UPOZORNĚNÍ: Zatížení vyšší než je doporučená nosnost, může vést k nestabilitě a možnému zranění.

- Při sestavení postupujte přesně podle montážního návodu. Nesprávné sestavení může způsobit poškození produktu nebo zranění osob.
- Produkt je určen pro vnitřní použití. Použití produktu venku může vést k poškození produktu nebo zranění osob.

DŮLEŽITÉ: Ujistěte se, že jste obdrželi všechny komponenty dle návodu. Jestliže nějaká část chybí, kontaktujte svého prodejce.

ÚDRŽBA: V pravidelných intervalech (každé tři měsíce) zkontrolujte, že je produkt bezpečný a způsobilý k užívání.

SK

Skôr ako budete produkt zostavovať a používať, prečítajte si nasledujúce inštrukcie. V prípade akýchkoľvek ďalších otázok kontaktujte svojho predajcu.

UPOZORNENIE: Zaťaženie vyššie ako je odporúčaná nosnosť, môže viesť k nestabilite a možnému zraneniu.

- Pri zostavení postupujte presne podľa montážneho návodu. Nesprávne zostavenie môže spôsobiť poškodenie produktu alebo zranenie osôb.
- Produkt je určený na vnútorné použitie. Použitie produktu vonku môže viesť k poškodeniu produktu alebo zraneniu osôb.

DŮLEŽITÉ: Uistite sa, že ste obdržali všetky komponenty podľa návodu. Ak nejaká časť chýba, kontaktujte svojho predajcu.

ÚDRŽBA: V pravidelných intervaloch (každé tri mesiace) skontrolujte, že je produkt bezpečný a spôsobilý na používanie.

PL

Przed montażem i użyciem produktu przeczytaj poniższą instrukcję. Jeśli masz dodatkowe pytania, skontaktuj się ze sprzedawcą.

UWAGA: Obciążenia wyższe niż zalecane mogą prowadzić do niestabilności i możliwych obrażeń.

- Podczas montażu należy dokładnie przestrzegać instrukcji. Nieprawidłowy montaż może spowodować uszkodzenie produktu lub obrażenia ciała.
- Produkt przeznaczony do użytku w pomieszczeniach. Używanie produktu na zewnątrz może spowodować uszkodzenie produktu lub obrażenia ciała.

WAŻNE: Upewnij się, że otrzymałeś wszystkie elementy zgodnie z instrukcją. Jeśli brakuje jakiegokolwiek części, skontaktuj się ze sprzedawcą.

KONSERWACJA: W regularnych odstępach czasu (co trzy miesiące) sprawdzaj, czy produkt jest bezpieczny i nadaje się do użytku.

EN

Read the entire instructions manual before you start installation and assembly. If you have any questions regarding any of the instructions, please contact your local distributor for assistance.

CAUTION: Load higher than the rated weights indicated may result in instability causing possible injury.

- Please closely follow the assembly instructions. Improper installation may result in damage or serious personal injury.
- This product is intended for indoor use only. Using this product outdoors could lead to product failure and personal injury.

IMPORTANT: Ensure that you have received all parts according to the component checklist prior to installation. If any parts are missing or faulty, contact your place of purchase for a replacement.

MAINTENANCE: Check that the product is secure and safe to use at regular intervals (every three months).

DE

Lesen Sie die gesamte Bedienungsanleitung, bevor Sie mit der Installation und Montage beginnen. Wenn Sie Fragen zur Anleitung haben, wenden Sie sich bitte an Ihren örtlichen Händler.

VORSICHT: Belastung höher als das angegebene Nenngewicht ist, kann zu Instabilität und zu möglichen Verletzungen führen.

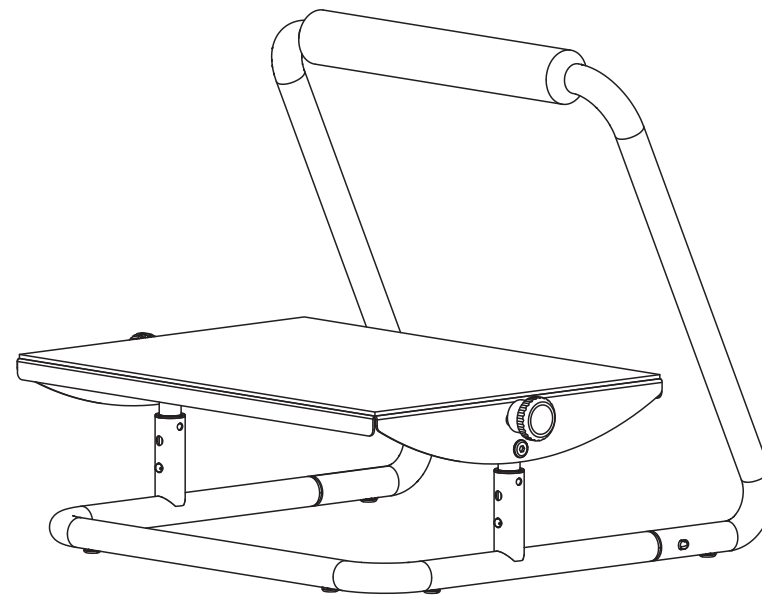
- Bitte befolgen Sie die Montageanleitung genau. Eine unsachgemäße Installation kann zu Produktversagen oder schweren Verletzungen führen.
- Dieses Produkt ist nur für den Innenbereich bestimmt. Die Verwendung dieses Produkts im Freien kann zu Produktversagen und Verletzungen führen.

WICHTIG: Stellen Sie vor der Installation sicher, dass Sie alle Teile gemäß der Anleitung erhalten haben. Bei beschädigten oder fehlenden Teilen, wenden Sie sich an Ihren Verkäufer, um Ersatz zu erhalten.

WARTUNG: Überprüfen Sie in regelmäßigen Abständen (alle drei Monate), ob das Produkt sicher und gebrauchstauglich ist.

Instruction Manual

FOOT REST



WPEFR1



