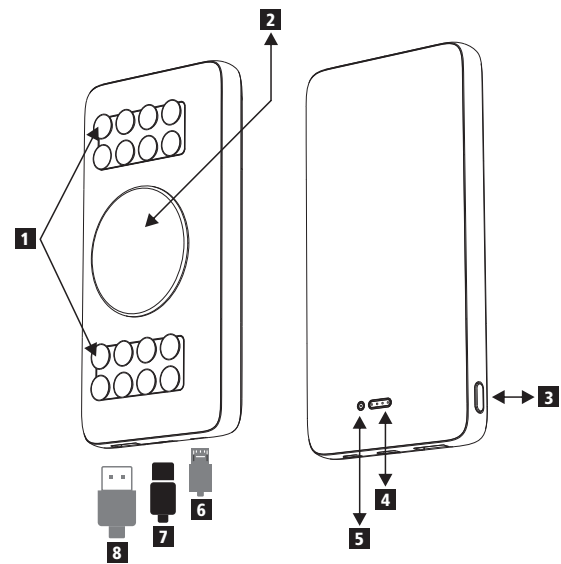


- CZ** Balení obsahuje: 1 x bezdrátová powerbanka WBP20, 1 x micro USB nabíjecí kabel, 1 x uživatelská příručka
- SK** Balenie obsahuje: 1 x bezdrôtová powerbanka WBP20, 1 x micro USB nabíjecí kabel, 1 x uživatelská příručka
- PL** Zawartość opakowania: 1 x bezprzewodowy powerbank WBP20, 1 x kabel micro USB przeznaczony do ładowania, 1 x instrukcja obsługi
- EN** Package contents: 1 x wireless powerbank WBP20, 1 x micro USB charging cable, 1 x user manual
- DE** Das Paket beinhaltet: 1 x kabelloses Powerbank WBP20, 1 x Micro-USB-Kabel, 1 x Handbuch



- 1 přísavky / přísavky / przysawki / suction cups / Saugnapfe
- 2 plocha pro bezdrátové nabíjení / plocha pre bezdrôtové nabíjanie / strefa ładowania bezprzewodowego / Wireless charging area / kabelloser Ladebereich
- 3 tlačítko zapnutí / tlačidlo zapnutia / przycisk zasilania / Switch / Ein-/Aussschalter
- 4 indikátor baterie / indikátor batérie / wskaźnik baterii / Power rate indicator / Batterieanzeige
- 5 indikátor bezdrátového nabíjení / indikátor bezdrôtového nabíjania / wskaźnik ładowania bezprzewodowego / Wireless charging status indicator / kabellose Ladeanzeige
- 6 Micro USB vstup / wejście / input / Eingang
- 7 USB C vstup-výstup/wejście-wyjście/input-output/Eingang-Ausgang
- 8 USB výstup / wyjście / output / Ausgang

-2-

USER MANUAL QI WIRELESS POWERBANK

Model: WBP20
Capacity: 20 000 mAh

- CZ** Bezdrátová powerbanka je kompatibilní se všemi Qi zařízeními.
- SK** Bezdrôtová powerbanka je kompatibilná so všetkými Qi zariadeniami.
- PL** Bezprzewodowy powerbank jest kompatybilny ze wszystkimi urządzeniami Qi.
- EN** Wireless powerbank charger is compatible with all Qi devices.
- DE** Die kabellose Powerbank ist mit allen Qi-Geräten kompatibel.

Samsung S7/S7 edge, S8/S8 edge, S9/S9 edge, S10/S10 edge, iPhone 8/8 Plus, iPhone X, iPhone XR, iPhone XS, iPhone XS MAX, iPhone 11, iPhone 11 Pro, iPhone 11 ProMAX.

DE - Die Batterieanzeige leuchten blau

- Kabellose Ladeanzeige
- Leuchtet grün - kabelloses Laden
 - Leuchtet rot - kabelloser Standby-Modus
 - Grün und rot blinkend - Problem mit dem kabellosen Laden

CZ - Bezdrátové nabíjení

Přiložte powerbanku na zadní stranu smartphonu. Pro efektivní nabíjení srovnejte nabíjecí plochu produktu s přijímačem bezdrátového nabíjení smartphonu.

SK - Bezdrôtové nabíjanie

Priložte powerbanku na zadnú stranu smartphonu. Pre efektívne nabíjanie zarovnajate nabíjajúcu plochu produktu s prijímačom bezdrôtového nabíjania smartphonu.

PL - Ładowanie bezprzewodowe

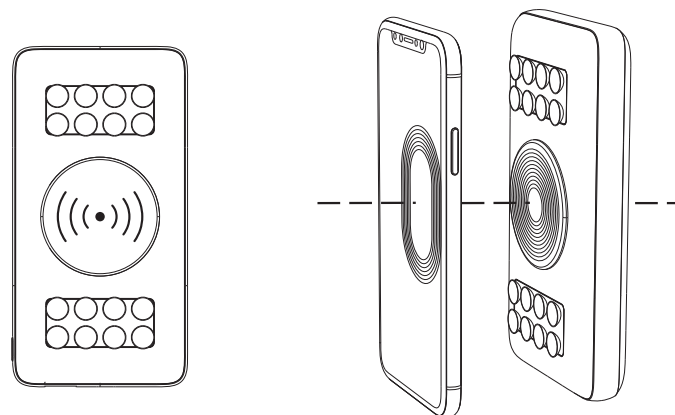
Umieść power bank z tyłu smartfona. W celu wydajnego ładowania wyrównaj powierzchnię ładowania produktu z bezprzewodowym odbiornikiem ładowania smartfona.

EN - Wireless Charging

Put the powerbank on the back side of the smartphone. To charge the device more efficiently, align the wireless charging area of the product with the wireless charging receiving area of the device.

DE - Kabelloses Laden

Platzieren Sie die Powerbank auf der Rückseite des Smartphones. Richten Sie zum effizienten Laden die Ladefläche des Produkts auf den kabellosen Ladempfänger des Smartphones aus.



-4-

CZ - Nabíjení powerbanky

Použijte standardní micro USB nabíjecí kabel. Micro USB konektor zapojte do powerbanky a USB A konektor do 5V 2A nabíjecího zařízení jako je autonabíječka, notebook, QC adaptér.

SK - Nabíjanie powerbanky

Použite štandardný micro USB nabíjajúci kábel. Micro USB konektor zapojte do powerbanky a USB A konektor do 5V 2A nabíjacieho zariadenia ako je autonabíjačka, notebook, QC adaptér.

PL - Ładowanie powerbanku

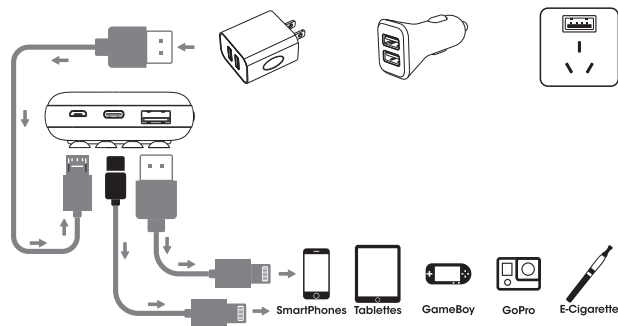
Podłącz złącze Micro USB do powerbanku, a złącze USB A do urządzenia ładującego 5V 2A, takiego jak np.: ładowarka samochodowa, notebook, adapter QC.

EN - Charging of powerbank

Use the standard micro USB charging cable. Connect the Micro USB connector to powerbank and plug the USB A into 5V 2A charging device such as car charger, notebook, QC adaptor.

DE - Powerbanks aufladen

Verwenden Sie ein handelsübliches Micro-USB-Ladekabel. Stecken Sie den Micro-USB-Stecker in eine Powerbank und den USB-A-Stecker in ein 5-V-2-A-Ladegerät wie ein Autoladegerät, ein Notebook und einen Adapterstecker.



CZ - Nabíjení zařízení kabelem

1. Vložte USB nabíjecí kabel koncovkou USB A do USB portu powerbanku.
2. Připojte micro USB konektor do zařízení, které chcete nabíjet.
3. Stiskněte tlačítko zapnutí.

SK - Nabíjanie zariadenia káblom

1. Vložte USB nabíjajúci kábel koncovkou USB A do USB portu POWERBANK.
2. Pripojte micro USB konektor do zariadenia, ktoré chcete nabíjať.
3. Stlačte tlačidlo zapnutia.

PL - Naładuj urządzenie za pomocą kabla

1. Włóż kabel ładujący USB z wtyczką USB A do portu USB powerbanku.
2. Podłącz złącze micro USB do urządzenia, które chcesz ładować.
3. Naciśnij przycisk zasilania.

-5-

EN - Troubleshooting

1. Make sure there is no clutter on the wireless powerbank.
2. When the wireless powerbank is over-heating, take your mobile device away. When the wireless powerbank is over-heating, the powerbank will stop charging automatically. Try charging again when the wireless powerbank cooling down.
3. It's normal that powerbank and smartphone will be hot during charging. When charging and using smartphone at the same time, it may be more hotter.

DE - Lösung von Problemen

1. Vergewissern Sie sich, dass sich kein Schmutz auf der Wireless Powerbank befindet.
2. Wenn die Powerbank überhitzt ist, entfernen Sie sie vom Smartphone. Wenn die Powerbank überhitzt ist, wird der Ladevorgang automatisch beendet. Versuchen Sie den Ladevorgang erneut, sobald die Powerbank abgekühlt ist.
3. Es ist normal, dass sich sowohl die Powerbank als auch das Smartphone während des Ladevorgangs aufwärmen. Wenn Sie Ihr Smartphone während des Ladevorgangs verwenden, erwärmt es sich stärker.

CZ - Záruční podmínky

Záruční lhůta začíná plynout ode dne nákupu. V případě vady se obraťte na prodejce s vysvětlením závady, s dokladem o koupi a s celým příslušenstvím. V případě chybějících komponent, jako je návod, software nebo jiné části, se prosím obraťte na prodejce. Záruka ztrácí platnost v případě vykonání změn produktu, mechanického poškození, použití na jiné účely, než je určený, oprav vykonaných třetí stranou a nedbalosti. V žádném případě nebude výrobce zodpovědný za jakoukoliv náhodnou nebo následnou škodu, včetně ztráty příjmu nebo jiných obchodních ztrát vzniklých při použití tohoto výrobku.

SK - Záručné podmienky

Záručná doba začína plynúť odo dňa nákupu. V prípade vady sa obráťte na predajcu s vysvetlením závady, s dokladom o kúpe a s celým príslušenstvom. V prípade chýbajúcich komponentov, ako je návod, software alebo iné časti, sa prosím obráťte na predajcu. Záruka stráca platnosť v prípade zásahu do produktu, mechanického poškodenia, použitia na iné účely, ako je určený, opravy vykonanej treťou stranou a nedbalosti. V žiadnom prípade nebude výrobca zodpovedný za akúkoľvek náhodnú alebo následnú škodu, vrátane straty príjmu alebo iných obchodných strát vzniknutých pri použití tohto výrobku.

PL - Warunki gwarancji

Okres ochrony gwarancyjnej rozpoczyna się z chwilą zakupu. W przypadku usterki skontaktuj się ze sprzedawcą ze szczegółowym opisem wady, fakturą zakupu i wszystkimi akcesoriami. W przypadku brakujących części, takich jak instrukcja obsługi, oprogramowanie lub inne elementy zestawu, należy również skontaktować się ze sprzedawcą. Gwarancja nie obejmuje uszkodzeń mechanicznych, użytkowania towaru w sposób niezgodny z przeznaczeniem, napraw wykonanych przez osoby trzecie oraz wad wynikających z niewłaściwego użytkowania. W żadnym przypadku producent nie będzie odpowiedzialny za jakiegokolwiek szkody powstałe w wyniku normalnego zużycia technologicznego.

EN - Conditions of guarantee

The warranty period begins from the date of purchase. In case of a defect, contact please a salesperson with a detailed description of the defect, purchase invoice and all accessories. In case of missing parts such as: manual, software or other parts, please contact the salesperson, as well. The warranty expires in case of any changes of the product, mechanical damage, use for purposes other than intended, repairs performed by a third party and negligence.

DE - Garantiebedingungen

Die Gewährleistungsfrist beginnt mit dem Kaufdatum. Bei einem Defekt wenden Sie sich bitte an den Verkäufer mit einer Erläuterung des Defekts, mit dem Kaufbeleg und dem gesamten Zubehör. Im Falle der fehlenden Komponenten wie Handbuch, Software oder andere Teile, wenden Sie sich bitte an den Verkäufer. Die Garantie erlischt durch die Änderungen am Produkt, mechanische Beschädigung, Benutzung für andere Zwecke als vorgesehen, Reparaturen durchgeführt durch dritter Seite und Fahrlässigkeit.

-7-

EN - Charging device with a cable

1. Insert the USB charging cable USB A end into Output.
2. Plug the other end of the cable into a device such as mobile phone.
3. Press the switch button.

DE - Laden Sie Ihr Gerät mit einem Kabel auf

1. Stecken Sie das USB-Ladekabel mit dem USB-A-Stecker in den USB-Anschluss der Power Bank.
2. Schließen Sie den Micro-USB-Stecker an das Gerät an, das Sie aufladen möchten.
3. Drücken Sie den Ein-/Aussschalter.

CZ - Pro čištění přísavek použijte vlhký hadřík a poté vysušte.

SK - Na čistenie prísaviek použite vlhkú handričku a potom vysušte.

PL - Użyj wilgotnej szmatki, aby delikatnie przetrzeć przysawki, następnie wysusz ją przed kolejnym użyciem.

EN - Use a damp cloth to gently wipe suction cups and dry it for use.

DE - Verwenden Sie ein feuchtes Tuch, um die Saugnapfe zu reinigen, und trocknen Sie sie dann ab.



CZ - Řešení problémů

1. Ujistěte se, že na bezdrátové powerbance nemáte nečistoty.
2. Pokud je powerbanka přehřátá, odstraňte ji ze smartphonu. Pokud je powerbanka přehřátá, automaticky přestane nabíjet. Jakmile powerbanka zchladne, zkuste nabíjení znovu.
3. Je běžné, že se během nabíjení powerbanka i smartphone zahřívají. Pokud budete během nabíjení smartphone používat, bude se zahřívát více.

SK - Riešenie problémov

1. Uistite sa, že na bezdrôtovej powerbanke nemáte nečistoty.
2. Ak je powerbanka prehriata, odstráňte ju zo smartphonu. Ak je powerbanka prehriata, automaticky prestane nabíjať. Akonáhle powerbanka vychladne, skúste nabíjanie znovu.
3. Je bežné, že sa počas nabíjania powerbanka aj smartphone zahrievajú. Ak budete počas nabíjania smartphone používať, bude sa zahrievat viac.

PL - Rozwiązywanie problemów

1. Upewnij się, że urządzenie nie jest zabrudzone.
2. Jeśli powerbank się przegrzeje, odłącz od niego urządzenie mobilne. W przypadku przegrzania powerbank, automatycznie przerwie ładowanie. Gdy temperatura powerbanku spadnie, spróbuj ponownie naładować urządzenie mobilne.
3. Zarówno powerbank, jak i smartfon nagrzewają się podczas ładowania. Jeśli korzystasz ze smartfona w trakcie ładowania będzie się on bardziej nagrzewał.

-6-



CZ Toto zařízení splňuje základní požadavky a další relevantní podmínky příslušných evropských směrnic.

SK Toto zariadenie spĺňa základné požiadavky a ďalšie relevantné podmienky príslušných evropských smerníc.

PL To urządzenie jest zgodne z zasadniczymi wymaganiami oraz innymi stosownymi warunkami odpowiednich dyrektyw europejskich. Declaration of Conformity: www.lamaplus.com.pl/dokumenty

EN This device meets the basic requirements and other relevant conditions of the appropriate European Directives.

DE Dieses Produkt entspricht den grundlegenden Anforderungen und anderen relevanten Bedingungen der zuständigen europäischen Richtlinien.



CZ Toto zařízení splňuje ustanovení části 15 pravidel komise FCC. Používání je omezeno následujícími podmínkami: (1). Zařízení nesmí způsobovat škodlivé rušení (2). Zařízení musí akceptovat jakékoli přijaté rušení takového, které může způsobit jeho nežádoucí činnost.

SK Toto zariadenie spĺňa ustanovenie časti 15 pravidiel komisie FCC. Používanie je obmedzené nasledujúcimi podmienkami:(1). Zariadenie nesmie spôsobovať škodlivé rušenie (2). Zariadenie musí akceptovať akékoľvek prijaté rušenie vrátane takeho, ktoré môže spôsobiť jeho nežiadúcu činnosť.

PL To urządzenie jest zgodne z częścią 15 przepisów FCC. Korzystanie z urządzenia podlega dwóm warunkom: (1) to urządzenie nie może powodować szkodliwych zakłóceń oraz (2) to urządzenie musi akceptować odbierane zakłócenia, łącznie z zakłóceniami, które mogą powodować niepożądane działania.

EN This device complies with Part 15 of the FCC Commission Rules. Operation is subject to the following two conditions: (1). This device may not cause harmful interference (2). This device has to accept any received interference including interference that may cause undesirable action.

DE Dieses Gerät entspricht der Regelung des Teiles 15 der Regel der FFC-Kommission. Der Betrieb unterliegt den folgenden zwei Bedingungen: (1). Dieses Gerät darf keine schädlichen Störungen führen (2). Dieses Gerät muss alle empfangenen Störungen akzeptieren, einschließlich Störungen, die unerwünschte Funktionen verursachen können.



CZ Tento symbol znamená, že s výrobkem nesmí být zacházeno jako s běžným komunálním odpadem. Měl by být předán na příslušné sběrné místo pro recyklaci elektrických a elektronických zařízení, nebo vráten dodavateli k likvidaci.

SK Tento symbol znamená, že s výrobkom sa nesmie zachádzať ako s bežným komunálnym odpadom. Mal by byť odovzdaný na príslušné zberné miesto na recykláciu elektrických a elektronických zariadení alebo vrátený dodávateľovi na likvidáciu.

PL Ten symbol oznacza, że produkt nie powinien być traktowany jako odpad komunalny. Powinno się go dostarczyć do odpowiedniego punktu zbiórki sprzętu elektrycznego i elektronicznego, lub zwrócić się do dostawcy w celu utylizacji.

EN This symbol indicates that the product shall not be treated as domestic waste. It should be handed over to the relevant collection centre for the recycling of electrical and electronic equipment, or returned to the supplier for disposal.

DE Dieses Symbol zeigt an, dass dieses Produkt nicht gleich wie andere in einem Hausmüll entsorgt werden darf. Es sollte eine Annahmestelle für das Recycling von elektrischen und elektronischen Geräten abgegeben werden, oder an den Lieferanten zur Entsorgung abgegeben.



CZ Směrnice o omezení používání nebezpečných složek (olovo, rtuť, šestimocný chrom, kadmium, polybromované bifenylly, polybromovaný difenyléter).

SK Nariadenie o obmedzení používania nebezpečných látok (olovo, ortuť, šesťmocný chróm, kadmium, polybromované bifenyly, polybromovaný difenyléter).

PL Dyrektywa w sprawie ograniczenia stosowania niebezpiecznych elementów (ołowiu, rtęci, sześciwartościowego chromu, kadmu, polibromowanych bifenyli, polibromowanego eteru fenylowego).

EN Restriction Of Hazardous Substances (lead, mercury, hexavalent chromium, cadmium, polybrominated biphenyls, polybrominated diphenyl ether).

DE Vorschrift der Beschränkung von Verwendung gefährlicher Komponenten (Blei, Quecksilber, sechswertiges Chrom, Cadmium, polybromierte Biphenyle, polybromierte Diphenyläther).



-8-

-3-